

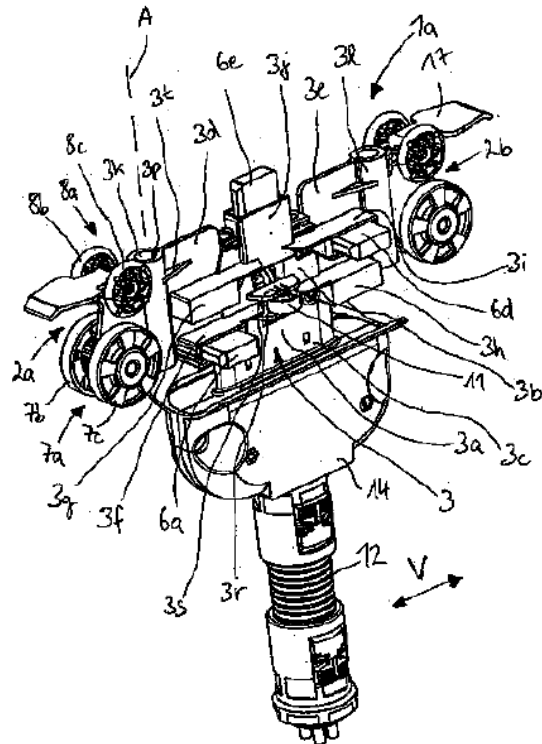
Patentbeteiligungen an:

(siehe: <https://depatisnet.dpma.de>)

DE 102011000567 A1

DE 102011000568 A1

Stromabnehmerwagen mit lösbar befestigten Fahrwerken

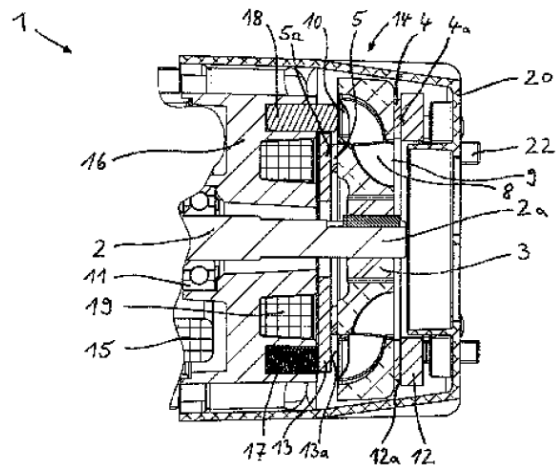


(57) Zusammenfassung: Die Erfindung betrifft einen Stromabnehmerwagen mit lösbar mit einem Körper verbundenen Fahrwerken, über die der Stromabnehmerwagen entlang einer Schiene mit mehreren Stromleitern verfahrbar ist, und der Stromabnehmerwagen mit den Stromleitern in elektrischem Kontakt steht.

Um einen verbesserten Stromabnehmerwagen bereit zu stellen, wird vorgeschlagen, dass die Verbindung der Fahrwerke mit dem Körper jeweils derart ausgebildet ist, dass ein An- und Abkoppeln der Fahrwerke über eine lineare Bewegung in vertikaler Richtung bei einem horizontal ausgerichteten Stromabnehmerwagen erfolgt.

DE 102012102400 A1

Elektromotor mit einer Bremse, insbesondere für einen Fahrtrieb einer fördertechnischen Vorrichtung, und eine fördertechnische Vorrichtung, insbesondere ein Kran



(57) Zusammenfassung: Die Erfindung betrifft einen Elektromotor (1, 101) mit einer Bremse (14), insbesondere für einen Fahrtrieb einer fördertechnischen Vorrichtung, mit einem mit einer Welle (2) des Elektromotors (1, 101) drehfest verbundenen Reibbelagträger (3).

Um einen Elektromotor, bei dem die Bremse mechanisch und thermisch hoch belastbar ist, wird vorgeschlagen, dass der Reibbelagträger (3) von Lüftungskanälen (8) durchdrungen ist.

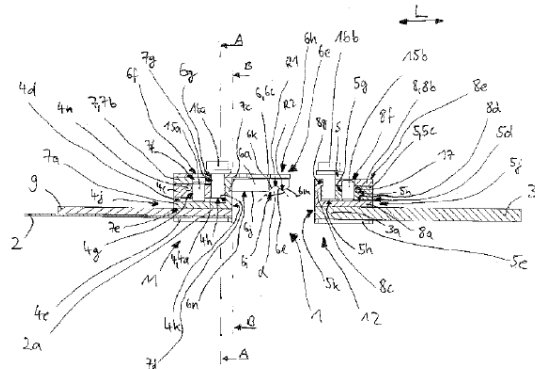
DE 102011053724 A1

DE 102011053726 A1

Schleifleitung mit über einen Verbinder lösbar verbindbaren Stromschiene

(57) Zusammenfassung: Die Erfindung betrifft eine Schleifleitung (14) mit mindestens zwei aufeinander folgenden Stromschiene (2, 3), die mit einem Verbinder (1) lösbar miteinander verbindbar sind, mit einem ersten Aufnahmeteile (4), das an einem ersten Ende (2a) einer ersten Stromschiene (2) lösbar befestigt ist, und mit einem zweiten Aufnahmeteile (5), das an einem zweiten Ende (3a) einer zweiten Stromschiene (3) lösbar befestigt ist, und einem Verbindungsteile (6), über das das erste Aufnahmeteile (4) und das zweite Aufnahmeteile (5) in einem Betriebszustand lösbar miteinander verbindbar ist.

Um eine verbesserte Schleifleitung (14) mit mindestens zwei zueinander fluchtend ausgerichteten und über einen Verbinder (1) lösbar verbindbaren Stromschiene (2, 3) bereitzustellen, wird vorgeschlagen, dass in dem Betriebszustand das Verbindungsteile (6) zusätzlich zu dem ersten Aufnahmeteile (4) über ein erstes Leiterteile (7) mit der ersten Stromschiene (2) und zusätzlich zu dem zweiten Aufnahmeteile (5) über ein zweites Leiterteile (8) mit der zweiten Stromschiene (3) elektrisch verbunden ist.



DE102017123470A1

Vorrichtung zur Herstellung von Gussteilen aus Metall (Entlüftung)

(57) Zusammenfassung: Die Erfindung betrifft eine Vorrichtung zur Herstellung von Gussteilen aus Metall mit mehreren Formsegmenten (1,2), die Kokillenschalen bilden und in einer Gießposition eine Gießkavität (3) abgedichtet umgeben, wobei die Kokillenschale, die lokal hoch oberhalb der Gießkavität (3) gelegene Bereiche aufweist, die Luftsammlerbereiche bilden, mindestens in einem der hoch gelegenen Bereiche (4) Entlüftungsmittel aufweist, wobei das Entlüftungsmittel aus einem in den Luftsammlerbereich (4) mündenden die Wandung der Kokillenschale durchsetzenden Kanal (6) besteht, in den ein Entlüftungseinsatz (7) aus gut wärmeleitendem Werkstoff mit einer den Entlüftungseinsatz (7) umgebenden Hülse (8) aus schlecht wärmeleitendem Werkstoff eingesetzt und fixiert ist, wobei der Entlüftungseinsatz (7) einen zur Gießkavität (3) geschlossenen Kühlmittelkanal (9) aufweist, der an seinen außenseitig der Kokillenschale ausmündenden Enden (10, 11) an eine Kühlmitteltransportvorrichtung angeschlossen ist, und einen durchgehenden Entlüftungskanal (12), der die Gießkavität (3) mit der Umgebungsatmosphäre verbindet.

